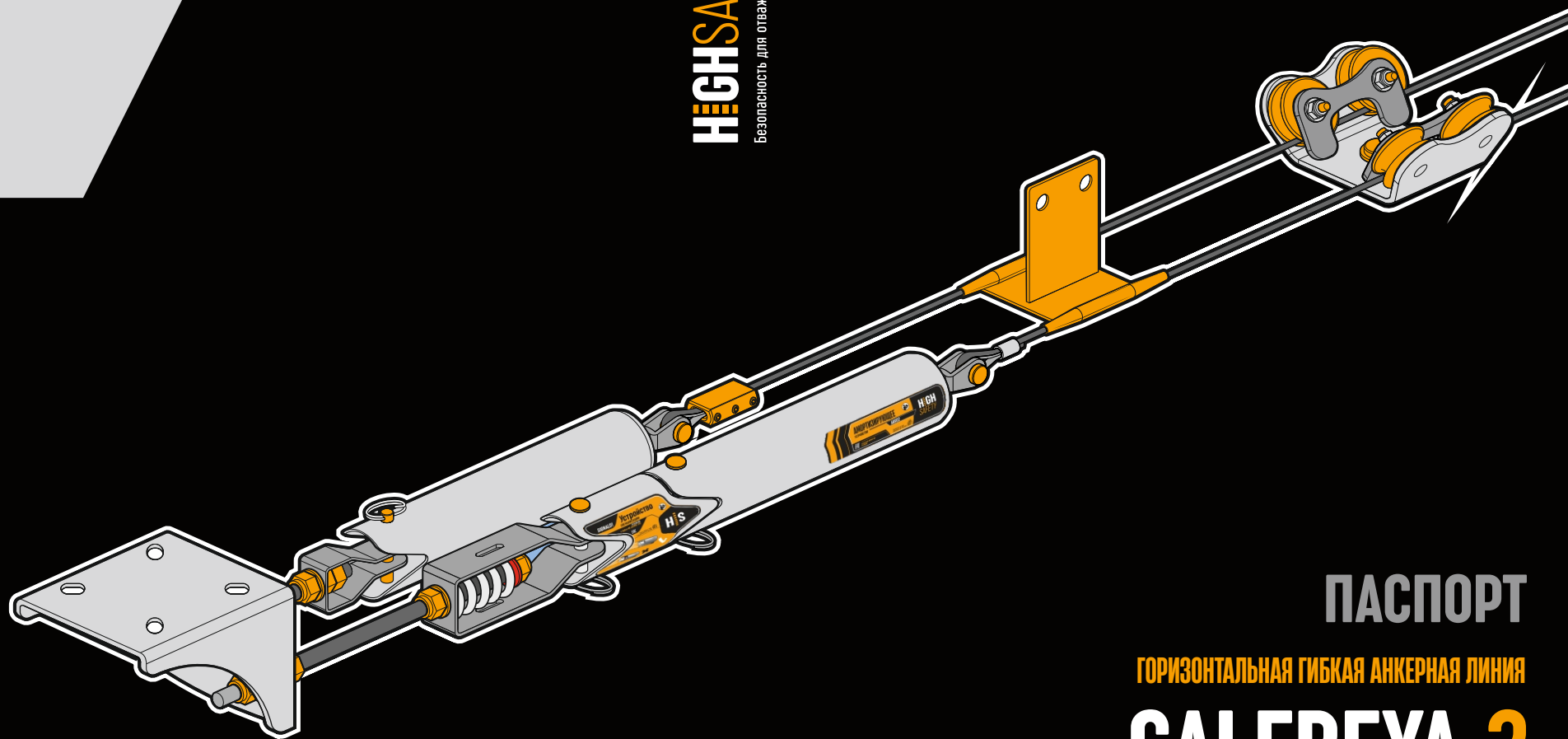




Руководство  
по эксплуатации

**HIGH SAFETY**  
Безопасность для отважных профессий



**ПАСПОРТ**

**ГОРИЗОНТАЛЬНАЯ ГИБКАЯ АНКЕРНАЯ ЛИНИЯ**

**GALEREYA 2**  
арт. FHL20

ТУ 28.22.18-025-26937632-2022  
ТР ТС 019/2011  
ИС Ga T6

**HIGH SAFETY**

ООО «Высота - М»

+7.499.398.1315  
info@high-safety.com  
high-safety.com

125424, г. Москва,  
Волоколамское шоссе, д.73



Для работы с оборудованием внимательно изучите  
данное руководство по эксплуатации и соблюдайте  
все инструкции изготовителя.  
Перед применением оборудования обязательно  
пройдите обучение по его эксплуатации.

## 1. ОСНОВНЫЕ ТЕХНИЧЕСКИЕ ХАРАКТЕРИСТИКИ

Технические характеристики отвечают требованиям соответствующих разделов:

- ТР ТС 019/2011 «О безопасности средств индивидуальной защиты»;
- ГОСТ EN/TS 16415-2015 «Средства индивидуальной защиты от падения с высоты. Анкерные устройства для использования более чем одним человеком одновременно»;
- ГОСТ EN 795-2019 «Средства индивидуальной защиты от падения с высоты. Устройства анкерные»;
- ГОСТ 31441.1-2011 (EN 13463-1:2001) «Оборудование неэлектрическое, предназначенное для применения в потенциально взрывоопасных средах. Часть 1. Общие требования».

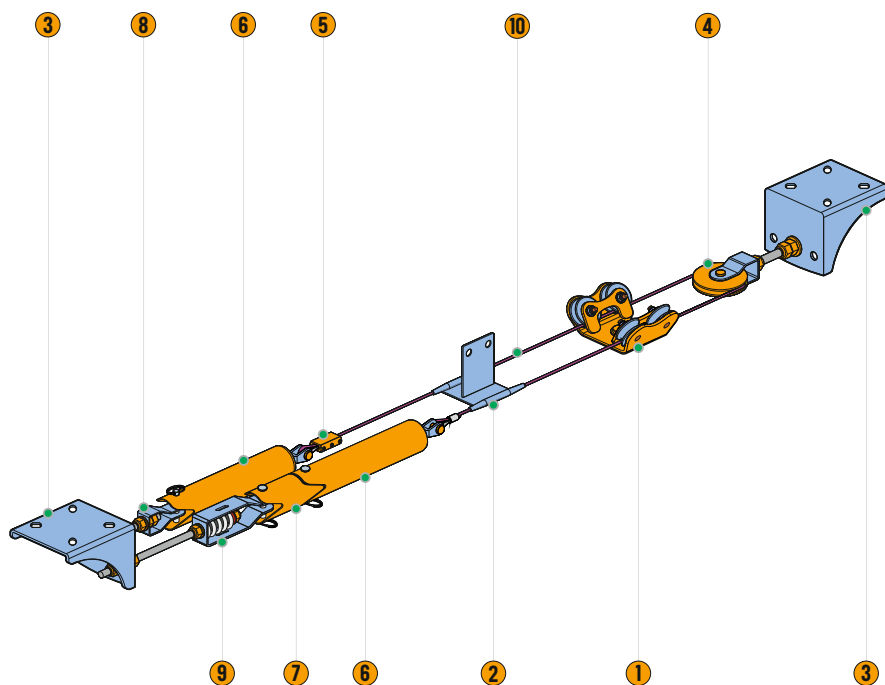
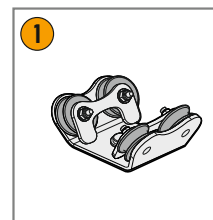
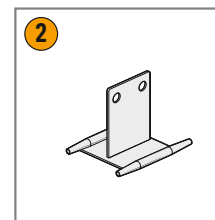


Рис. 1 Горизонтальная гибкая анкерная линия GALEREYA 2.

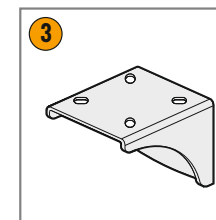
## ЭЛЕМЕНТЫ ЛИНИИ



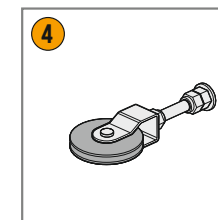
**FHL21**  
МОБИЛЬНАЯ АНКЕРНАЯ ТОЧКА



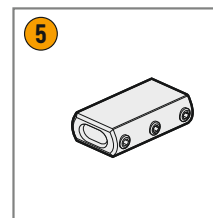
**FHL22**  
ПРОМЕЖУТОЧНЫЙ СТРУКТУРНЫЙ АНКЕР



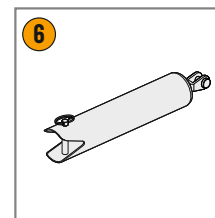
**FHL23**  
КОНЦЕВОЙ СТРУКТУРНЫЙ АНКЕР



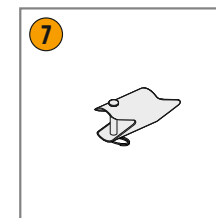
**FHL24**  
КРОНШТЕЙН С РОЛИКОМ



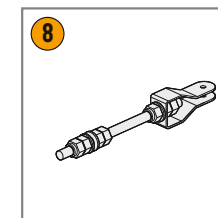
**CL02**  
ВТУЛОЧНЫЙ ЗАЖИМ



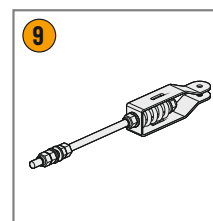
**ABS02**  
АМОРТИЗИРУЮЩЕЕ УСТРОЙСТВО



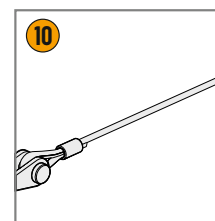
**SIGNAL01**  
СИГНАЛИЗИРУЮЩЕЕ УСТРОЙСТВО



**TEN01**  
НАТЯЖИТЕЛЬ



**TEN02**  
НАТЯЖИТЕЛЬ С КОМПЕНСАЦИЕЙ



**SSR01**  
ТРОС ИЗ НЕРЖАВЕЮЩЕЙ СТАЛИ,  $\varnothing = 8 \text{ мм}$

### Примечание!

Анкерное устройство предусматривает один амортизатор ABS02 при эксплуатации системы от одного до трех пользователей включительно, два амортизатора ABS02 - при эксплуатации системы от одного до семи пользователей включительно.

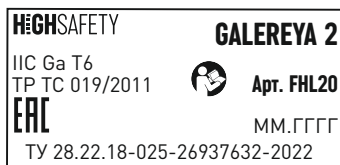
Продукция изготовлена по ТУ 28.22.18-025-26937632-2022.

## 2. МАРКИРОВКА

Маркировка выполнена методом лазерной гравировки на всех элементах линии (рис. 2), а также на информационной табличке (рис. 3), в соответствии с ТР ТС 019/2011 и ГОСТ Р ЕН 365-2010 и содержит следующие характеристики:

- наименование модели;
- торговая марка изготовителя;
- обозначение Технического регламента Таможенного союза «ТР ТС 019/2011»;
- знак Евразийского соответствия;
- документ, в соответствии с которым изготовлено изделие;
- пиктограмма «Ознакомьтесь с Руководством по эксплуатации»;
- серийный номер;
- артикул;
- маркировка ГОСТ 31441.1-2011 (EN 13463-1:2001) «Оборудование неэлектрическое, предназначенное для применения в потенциально опасных средах. Часть 1. Общие требования»;
- дата изготовления в формате ММ/ГГГГ.

**Рис. 2** Маркировка элементов анкерной линии GALEREYA 2.



**Рис. 3** Маркировка информационной таблички анкерной линии GALEREYA 2.

При расчете минимального запаса высоты рабочего места необходимо учитывать величину провиса анкерной линии (Табл. 1).

**Таблица 1** Величина провиса анкерной линии в зависимости от длины пролета и количества пользователей.

Количество человек	Величина провиса анкерной линии, м		
	Длина пролета анкерной линии, м		
	1 м	12 м	18 м
<b>1</b>	0,2	0,45	0,6
<b>2</b>	0,4	0,7	0,9
<b>3</b>	0,5	0,8	1,1
<b>4</b>	0,55	1,0	1,3
<b>5</b>	0,6	1,1	1,4
<b>6</b>	0,65	1,2	1,5
<b>7</b>	0,7	1,3	1,6

- Минимальный пролет анкерной линии - 1 м
- Максимальный пролет анкерной линии - 18 м
- Минимальная разрушающая нагрузка на анкерную линию - 40 кН

**Длина пролета** - это расстояние между концевыми (FHL23) и/или промежуточными (FHL22) структурными анкерами.

**Величина провиса анкерной линии** (динамическое отклонение) - это отклонение мобильной анкерной точки (FHL21) от линии условного горизонта, на которой находится трос (SSR01) при нормальной работе пользователя до точки, на которую опустится трос при его (пользователя) срыве.

На величину провиса анкерной линии влияют: общая длина линии, расстояние между концевыми и/или промежуточными анкерами, удлинение троса, удлинение амортизатора и количество одновременно работающих пользователей.

## 3. УСЛОВИЯ ТРАНСПОРТИРОВАНИЯ, ПРАВИЛА И СРОКИ ХРАНЕНИЯ

Анкерная линия GALEREYA 2 может быть транспортирована любым видом транспорта. Условия транспортирования должны соответствовать ГОСТ 23170-78 «Упаковка для машиностроения» и ГОСТ 15150-69 «Машины, приборы и другие технические изделия». Упаковка должна обеспечивать защиту от механических, химических и других видов повреждений, природных и климатических воздействий.

Хранить анкерную линию следует в сухом состоянии, очищенную от загрязнений, при температуре от плюс 5 °С до плюс 30 °С, в сухом и чистом месте, защищенном от прямых солнечных лучей. Избегайте помещений, в атмосфере которых могут присутствовать пары химических веществ. После длительного хранения компетентному лицу необходимо провести тщательную проверку анкерной линии.

Защитные свойства при правильном хранении не теряются. Срок хранения 30 лет с даты изготовления при условии соблюдения правил хранения. Дата изготовления нанесена на все элементы анкерной линии в составе маркировки, а также на идентификационную табличку. После окончания срока хранения анкерную линию необходимо вывести из эксплуатации и утилизировать (см. пункт № 5 данного Паспорта).

#### 4. ГАРАНТИЙНЫЕ ОБЯЗАТЕЛЬСТВА И СРОК СЛУЖБЫ

##### Изготовитель гарантирует:

- соответствие конструкции анкерной линии GALEREYA 2 ТУ 28.22.18-025-26937632-2022 и техническим характеристикам, приведенным в данном Паспорте, при соблюдении пользователями условий хранения, транспортирования, монтажа и эксплуатации;
- устранение дефектов (производственный брак компонентов изделия и дефекты материалов, возникшие по вине изготовителя и выявленные потребителем в процессе хранения или эксплуатации) и замену вышедших из строя элементов анкерной линии в течение гарантийного срока эксплуатации, 5 лет от даты ввода в эксплуатацию, за счет изготовителя.

Срок годности (службы) составляет 30 лет с даты изготовления, указанной в составе маркировке изделия, учитывая срок хранения и при условии проведения компетентным лицом ежегодных периодических проверок. Фактический срок службы может быть сокращен при несоблюдении условий Руководства по эксплуатации в части правил эксплуатации, ухода, упаковки, транспортирования и хранения, частоты и условий использования, использования анкерной линии не по назначению, в результате естественного износа.

##### Гарантия не распространяется на:

- повреждение покрытия (лакокрасочное, цинковое, анодное), при его наличии;
- элементы и компоненты, поврежденные в результате остановки падения;
- естественный износ;
- самостоятельную установку (монтаж);
- компоненты, поврежденные в результате использования в несоответствии с Руководством по эксплуатации или использования анкерной линии не по назначению.

##### Изготовитель не принимает претензии:

- если истек гарантийный срок;
- при несоблюдении правил монтажа и эксплуатации анкерной линии, представленных в Руководстве по эксплуатации;
- если потребитель без согласования с изготовителем самостоятельно разобрал анкерную линию и выполнял ремонт;
- при несоблюдении рекомендаций, указанных в разделе № 9 «Техническое обслуживание и периодическая проверка» Руководства по эксплуатации.

#### 5. УТИЛИЗАЦИЯ

По окончании срока службы произвести работы по утилизации анкерной линии GALEREYA 2. Для утилизации следует разобрать анкерную линию на сборочные единицы и детали, затем в зависимости от материалов произвести утилизацию в соответствии с требованиями Федерального закона от 24 июня 1998 г. № 89-ФЗ «Об отходах производства и потребления» или локального законодательства.

Утилизация вместе с бытовыми отходами не допускается.

#### ФОРМУЛЯР

<b>Наименование оборудования: Анкерное устройство типа С (с максимальным одновременно используемым количеством мобильных анкерных точек не более 7 штук включительно)</b>
<b>Модель: GALEREYA 2</b>
<b>Артикул: FHL20</b>
<b>Серийный номер:</b>
Изготовитель: ООО «Высота-М»
<b>Адрес и контакты изготовителя:</b> 125424, Россия, г. Москва, Волоколамское шоссе, дом 73, помещение I, ком. 27-36, оф. 707, этаж технический; тел.: +7 (499) 398 13 15, e-mail: info@high-safety.com, www.high-safety.com
<b>Адрес места осуществления деятельности по изготовлению продукции:</b> 141800, Россия, Московская область, г. Дмитров, ул. Профессиональная, д. 169
<b>Дата изготовления:</b>
<b>Дата установки:</b>
<b>Место установки:</b>
<b>Монтажная организация:</b>
<b>Адрес и контакты монтажной организации:</b>
<b>Дата ввода в эксплуатацию:</b>
<b>Дата вывода из эксплуатации:</b>
<b>ФИО ответственного лица:</b>

**ОТМЕТКИ О ВВОДЕ / ВЫВОДЕ ИЗ ЭКСПЛУАТАЦИИ,  
ПЕРИОДИЧЕСКИХ /ВНЕПЛАНОВЫХ ПРОВЕРКАХ**

Дата	Причина внесения записи	Информация об обнаруженных дефектах и т.д	Результат проверки (продолжить эксплуатацию/ вывести из эксплуатации)	Дата следующей запланированной периодической проверки	ФИО и подпись компетентного лица

**ОТМЕТКИ О ВВОДЕ / ВЫВОДЕ ИЗ ЭКСПЛУАТАЦИИ,  
ПЕРИОДИЧЕСКИХ /ВНЕПЛАНОВЫХ ПРОВЕРКАХ**

Дата	Причина внесения записи	Информация об обнаруженных дефектах и т.д	Результат проверки (продолжить эксплуатацию/ вывести из эксплуатации)	Дата следующей запланированной периодической проверки	ФИО и подпись компетентного лица

**ОТМЕТКИ О ВВОДЕ / ВЫВОДЕ ИЗ ЭКСПЛУАТАЦИИ,  
ПЕРИОДИЧЕСКИХ /ВНЕПЛАНОВЫХ ПРОВЕРКАХ**

Дата	Причина внесения записи	Информация об обнаруженных дефектах и т.д	Результат проверки (продолжить эксплуатацию/ вывести из эксплуатации)	Дата следующей запланированной периодической проверки	ФИО и подпись компетентного лица

**ОТМЕТКИ О ВВОДЕ / ВЫВОДЕ ИЗ ЭКСПЛУАТАЦИИ,  
ПЕРИОДИЧЕСКИХ /ВНЕПЛАНОВЫХ ПРОВЕРКАХ**

Дата	Причина внесения записи	Информация об обнаруженных дефектах и т.д	Результат проверки (продолжить эксплуатацию/ вывести из эксплуатации)	Дата следующей запланированной периодической проверки	ФИО и подпись компетентного лица